

シンプルで使いやすく低コスト スタンダードチルトモデル

898WM

最大22インチ対応(内掛け)

アームロックとヘッドセットがワンプッシュボタン

エアインフレーター標準装備

マウンティングヘッドプロテクター



耐久性に優れた材質を使用した、ホイールを傷つけにくくする専用カバーは2箇所ワンタッチで取り付け可能。

ペダル2段階式エアインフレーター

チャック爪後部からのエアジェット噴射でエアが逃げずにビードがリムにしっかりフィットします。

軽く踏み込むとエア充填、強く踏み込むとエアジェット噴射で両手がフリーな状態で作業でき作業時間を短縮できます。

圧力調整機能付きで安全です。



エア式アームロック&マウンティングヘッドロック

ボタン一つで、マウンティングヘッドとアームの両方がロックでき、作業時間短縮。

アームロックはワンプッシュボタン



チルト式でタイヤ交換が楽々



マストはタイヤ交換作業が効率よく行えるチルトタイプ(傾斜する)。マスト操作はペダルを踏んで倒して楽々作業。

ビードブレーカー



2段階スライド式で、幅広タイヤから細いタイヤまで、確実にしかも簡単にビードブレイクできます。

最大
22インチ
対応



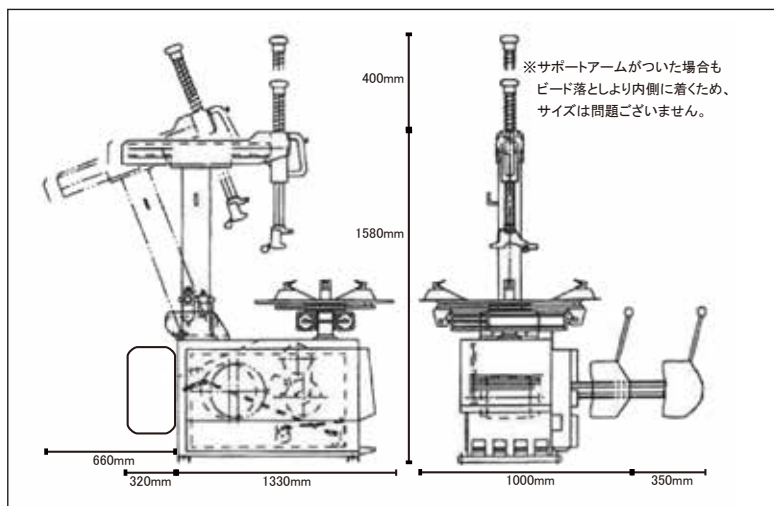
標準付属品

WM80001	BAG042A-20	Hatc-001	WM80002L
クランプカバー (4個セット)	タイヤレバー-500mm	ビードクリーム1kg	マウンティングヘッドカバー

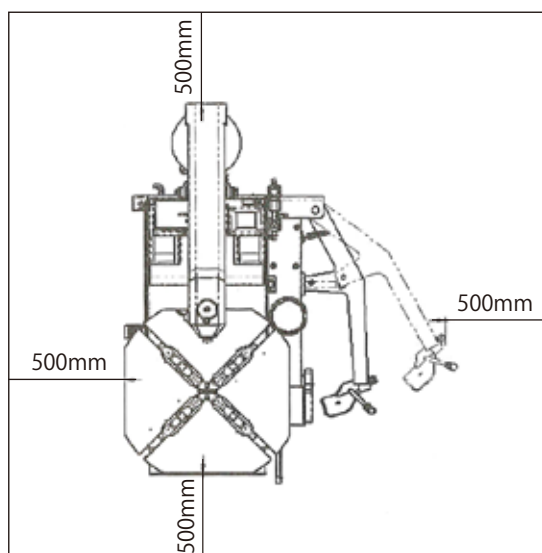
オプション品

BKZ135L	MM80028
リムカバー	ビードブレイカー爪カバー

寸法図



設置図



仕様

型式		898WMTI
適用リム径	内固定	22インチ※
	外固定	20インチ※
適用リム幅		13インチ※
最大タイヤ外径		1025mm
電源		3相200V 0.75kw
使用空気圧		800~1000KPa
機械寸法(最大)		幅1310mm×奥行1700mm×高さ2100mm
機械寸法(最小)		幅955mm×奥行1395mm×高さ1960mm
重量		240kg
インフレーター仕様		標準搭載

※一部のホイール形状を除く

オプション機能

E3新基準プレミアムモーター(2スピード回転)0.75kw

E3新基準プレミアムモーター

タイヤチェンジャーで初めて
プレミアム効率モーターを採用！
高い省エネ効果を発揮します！

省エネ

標準モーターと比べて効率が高いため省エネルギー効果が得られ、損失を低減した設計のため温度上昇も小さく長寿命・高い信頼性が得られます。



2スピード回転



1つのペダルで低速・高速の切り替えが可能です。作業に応じてスピード調整ができます。※左右ともに回転します

SS向け防爆タイプ

電源系統(スイッチ類、モーター等)を防爆仕様に変更できます。ガソリンスタンドにも設置可能。

●カタログに記載されている製品の仕様は改良のため予告なく変更することがあります。

販売店